



MASTO
BE MORE EFFICIENT



**Gebruikershandleiding
MS4 Stoomreiniger**

aircogereedschap.nl

- Bedankt voor je aankoop van de draadloze elektrostatische sproeier. Wij doen ons best om je een product van hoge kwaliteit te leveren.
- Controleer of het product in goede staat is aangekomen, met de juiste accessoires en zonder transportschade. Neem contact op met ons of de lokale verkoper als je problemen ontdekt.
- Deze handleiding bevat instructies voor het juiste gebruik van het apparaat.
- Het is belangrijk dat je deze instructies zorgvuldig opvolgt.
- Als er wijzigingen zijn in het product (inclusief specificaties), dan informeren we je daar niet over.



Waarschuwing

Om het product langdurig stabiel te laten werken, lees deze handleiding zorgvuldig door vóór installatie, transport, reparatie of onderhoud. Dit helpt je om de veiligheidsrisico's, technische gegevens en bedieningsmethoden van het apparaat goed te begrijpen.

Productintroductie

De MS4 draadloze elektrostatische sproeier is een populaire keuze onder schoonmaakprofessionals voor het desinfecteren en ontsmetten van grote oppervlakken. De 16-liter rugzak-sproeier heeft genoeg capaciteit om tot 2.000 m² te bedekken met één volle tank en kan tot 4 uur werken op een enkele 4,0 Ah batterij.

Het apparaat werkt volgens een eenvoudig natuurkundig principe: gelijke elektrische ladingen stoten elkaar af, terwijl tegenovergestelde ladingen elkaar aantrekken. De ingebouwde elektrostatische generator zorgt ervoor dat elke gesproeide druppel een positieve lading krijgt. Omdat positief geladen deeltjes elkaar afstoten, spreiden ze zich gelijkmatig over het oppervlak. Dit zorgt voor een bredere en meer gelijkmatige dekking.

Daarnaast hebben de meeste oppervlakken een negatieve of neutrale lading. Hierdoor trekken ze de positief geladen desinfectiedeeltes aan, wat zorgt voor een betere hechting. Dit maakt het mogelijk om moeilijk bereikbare plekken effectief te desinfecteren. De sproeier is geschikt voor verschillende sectoren, zoals de luchtvaart, scholen, restaurants en meer.

Productintroductie



Elektrostatisch effect



Normaal effect

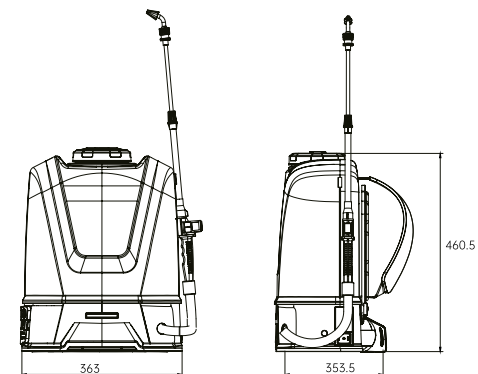
Voorgenomen gebruik van het product

Desinfectie tegen epidemieën op openbare plaatsen zoals ziekenhuizen, hotels, restaurants, scholen, sportscholen en andere openbare ruimtes.

Voorkomen en bestrijden van plantenziekten en insectenplagen bij groenten, gewassen, zaailingen, fruitbomen en andere planten.

Besproeien van vloeibare meststoffen.

Desinfectie van pluimvee, vee en andere landbouwdieren ter preventie van ziektes.



Technische gegevens

Model: MS4

Voltage: 18V (AEG/RIDGID-interface)

Optimale sproeifstand: 0,8 - 2 meter

Tankcapaciteit: 16 liter

Deeltjesgrootte: 140 micron

Doorstroomsnelheid: 500 ml/min

Geschatte werktijd:

2,0Ah batterij: 150 minuten

4,0Ah batterij: 260 minuten

Geschatte oplaadtijd:

2,0Ah batterij: 120 minuten

4,0Ah batterij: 240 minuten

Opmerkingen:

Vanwege strikte transportregels kunnen wij geen lithium-ionbatterij meeleveren. Je kunt onze batterijadapters gebruiken om jouw eigen batterijen aan te sluiten.

Veiligheidsinstructies

Waarschuwing

Het is de verantwoordelijkheid van de gebruiker om de waarschuwingen en voorzorgsmaatregelen in deze handleiding te lezen en te begrijpen voordat hij de machine gebruikt.

Waarschuwing

Bij het gebruik van elektrische apparaten moeten altijd basisveiligheidsmaatregelen worden gevolgd, waaronder de volgende:

- Lees alle instructies voordat je het apparaat gebruikt.
- Gebruik het apparaat niet in de buurt van kinderen zonder toezicht om het risico op letsel te verminderen.
- Gebruik alleen accessoires die worden aanbevolen of verkocht door de fabrikant.
- Voorkom elektrische schokken: dompel de elektrode niet onder in water of andere vloeistoffen. Bewaar het apparaat niet op een plek waar het in een bad of gootsteen kan vallen.
- Gebruik alleen de meegeleverde oplader van de fabrikant om de batterij op te laden.

Waarschuwing

Dit apparaat bevat een elektrostatisch systeem dat storingen kan veroorzaken bij gevoelige medische apparaten zoals pacemakers of defibrillatoren. Gebruik dit apparaat niet en blijf minimaal 3 meter uit de buurt als je een dergelijk medisch apparaat draagt. Raadpleeg je arts voordat je dit apparaat gebruikt als je twijfelt of het invloed heeft op jouw medische hulpmiddel.

Algemene veiligheidsregels

- Houd je werkrimte schoon en goed verlicht.
- Gebruik de draadloze sproeier niet in explosieve omgevingen, zoals in de buurt van ontvlambare vloeistoffen, gassen of stof. De sproeier kan vonken veroorzaken die brand of explosies kunnen veroorzaken.
- Houd omstanders, kinderen en bezoekers op afstand tijdens het gebruik van de sproeier. Afleiding kan ervoor zorgen dat je de controle verliest.
- Gebruik deze sproeier niet om ontvlambare vloeistoffen te verspuiten.
- Gebruik geen oliehoudende vloeistoffen.
- Bewaar chemicaliën in de originele verpakking met etiket.
- Zorg ervoor dat het middel alleen wordt gebruikt volgens de instructies op het etiket en in overeenstemming met lokale, regionale en nationale regelgeving.
- Gebruik deze machine niet met oliehoudende of ontvlambare stoffen.

Persoonlijke veiligheid

- Blijf alert, let op wat je doet en gebruik je gezond verstand bij het werken met de draadloze sproeier. Gebruik de sproeier niet als je moe bent of onder invloed van drugs, alcohol of medicijnen.
- Een moment van onoplettendheid tijdens het gebruik van de sproeier kan leiden tot ernstig letsel.
- Voorkom per ongeluk inschakelen. Zorg ervoor dat de schakelaar op UIT staat voordat je de batterij plaatst.
- Draag de sproeier niet met je vinger op de schakelaar en plaats de batterij niet terwijl de schakelaar op AAN staat. Dit kan ongelukken veroorzaken.

- Sta stevig en houd je evenwicht. Dit zorgt voor betere controle over het apparaat, vooral in onverwachte situaties.
- Draag de juiste veiligheidsuitrusting. Volg altijd de vereisten op het etiket van de gebruikte vloeistof, zoals beschermende kleding, veiligheidsbril, handschoenen, gezichtsmasker of ademhalingsbescherming.

Gebruiksaanwijzingen

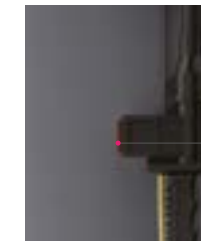
1. Start de draadloze elektrostatische sproeier door een 18V-batterij te plaatsen.
2. Lijn de batterijgleuven uit en schuif de batterij naar voren tot deze vergrendelt. Luister naar de klik en sluit daarna het batterijdeksel.
3. Vul de tank. Houd er rekening mee dat een volle tank zwaar is. Zorg ervoor dat je de sproeier goed kunt hanteren.
4. Kies de sproeistand:
 - I = Normale sproeiing
 - II = Elektrostatische sproeiing

Normale spray



Druk “-“

Stap 1



Druk op “ON” om de normale spray te starten.

Stap 2

Elektrostatische spray

De elektrostatische spray maakt gebruik van het menselijk lichaam om elektriciteit te geleiden. Wanneer je de elektrostatische spray gebruikt, moeten je vingers altijd het elektrostatische generator aanraken. Druk vervolgens de schakelaar op “=”. Het werkt niet als je vingers de generator loslaten tijdens het gebruik. Je zult een lichte elektrische schok voelen (de spanning is slechts 18V) wanneer je hand (of vingers) opnieuw de generator aanraakt.



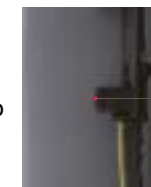
Houd je lichaam in contact met de elektrostatische generator.

Stap 1



Druk op “-“.

Stap 2



Druk op “ON” om de elektrostatische spray te starten.

Stap 3

1. Wanneer je de machine niet meer gebruikt, laat dan schoon water door de machine lopen.
2. Bescherm de machine tegen bevriezing. Bewaar de machine niet buitenshuis.
3. De machine kan voor korte tijd (minder dan een week) boven het vriespunt worden opgeslagen met vloeistof in de tanks.
4. Spoel de machine met schoon water wanneer je deze na langdurige opslag weer gebruikt.
5. Als de sproeikoppen verstopt zijn, laat ze dan weken in heet, zeepachtig water en blaas ze uit met perslucht om de verstopping te verwijderen.

Probleemoplossing

Probleem	Oorzaak	Actie
De spuitmond spuit geen vloeistof, of de vloeistofstroom is abnormaal laag	<ol style="list-style-type: none"> 1. De smeltfilter aan de onderkant van de spuitmond is verstopt 2. De spuitmond is verstopt 3. De slang is verstopt 4. De tank is leeg 5. De batterij is leeg 	<ol style="list-style-type: none"> 1. Maak de kleine filter schoon 2. Verwijder de spuitmond en reinig de interne onderdelen 3. Maak de slang schoon 4. Vul de tank bij 5. Laad de batterij op
Jet of mist is niet normaal	<ol style="list-style-type: none"> 1. De spuitmond is beschadigd 2. De spuitmond is niet goed ingesteld 3. De pomp werkt niet goed 	<ol style="list-style-type: none"> 1. Vervang de spuitmond 2. Maak de spuitmond schoon en stel deze opnieuw in 3. Laat de pomp repareren door een professional
Slecht elektrostatisch effect	<ol style="list-style-type: none"> 1. De elektrostatische generator werkt niet goed 2. De mist spray atomisatie werkt niet goed 3. Je vingers raken de generator niet aan 	<ol style="list-style-type: none"> 1. Vervang de elektrostatische generator 2. Stel de spuitmond in om het atomisatie-effect te verbeteren 3. Zorg ervoor dat je vingers altijd de generator aanraken
Vloeistofdruppels lekken	<ol style="list-style-type: none"> 1. Het deksel van de vloeistoftank is niet goed vastgedraaid 2. De vloeistofslang is niet goed aangesloten 	<ol style="list-style-type: none"> 1. Controleer het deksel en draai het goed vast 2. Controleer de slang en vervang de onderdelen indien nodig
Het spuiten van vloeistof werkt niet	<ol style="list-style-type: none"> 1. De batterij heeft geen lading 2. De schakelaar veroorzaakt een contactfout 	<ol style="list-style-type: none"> 1. Laad de batterij op of vervang deze 2. Repareer of vervang de schakelaar



MASTO
BE MORE EFFICIENT

Aircogereedschap.nl
Canadabaan 2
5388RT Nistelrode
+31(0)85 2500 036
info@aircogereedschap.nl
www.aircogereedschap.nl

aircogereedschap.nl